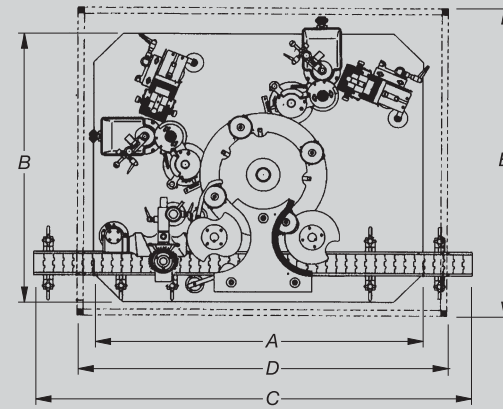


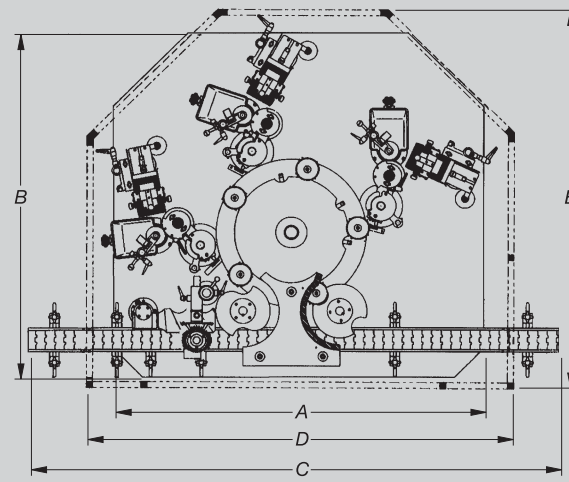
TECHNICAL DATA

LABELLING MACHINES

CG 80 Series



CG 80-2-4



CG 80-3-5



MODEL MACHINE	OUTPUT	HEADS N°	BOTTLE DIAMETER		LABEL WIDTH		WEIGHT Kg.	MACHINE SIZES			CONVEYOR SIZES		SAFETY-GUARDS DIMENSIONS	
			MIN.	MAX.	MIN.	MAX.		A	B	C	D	E		
CG	B/H	N°	MIN.	MAX.	MIN.	MAX.								
80-1	2500*	4	35	120	15	150*	760 APPROX.	1350	1130	2200	100x100	1530	1330	
80-2	2500*	4	35	120	15	150*	880 APPROX.	1350	1130	2200	100x100	1530	1330	
80-3	2500*	5	35	120	15	150*	1150 APPROX.	1530	1450	2200	100x100	1760	1620	

* DATO INDICATIVO E SOGGETTO A VARIAZIONE IN FUNZIONE DEL TIPO DI APPLICAZIONE RICHIESTA.

CAVAGNINO & GATTI
macchine etichettatrici

Viale Italia 94 - 14053 Canelli (AT) Italia - Tel.: +39.0141.823231 (ric. aut.) Fax: +39.0141.834674
e-mail: info@cavagninoegatti.com www.cavagninoegatti.com

CAVAGNINO & GATTI
macchine etichettatrici

I dati tecnici, le caratteristiche costruttive e le immagini di questo catalogo possono essere soggetti a variazione e non sono pertanto impegnativi.

Technical details, manufacturing features and pictures shown on this brochure are just indicative and can be modified at any time.

Les détails techniques, les caractéristiques de construction et les images de ce catalogue peuvent subir des variations et, donc, sont à considérer indicatifs.

Los datos técnicos, las características de fabricación y las imágenes de este catálogo pueden estar sujetas a variaciones y no son por tanto obligatorias.

Die Technische Daten, die Bau-Eigenheiten und die Bilder dieses Katalogs sind hinweisend und können verändern.

COMPACT SIZE CG 80



MAQUINAS ETIQUETADORAS SERIE CG 80

Las máquinas de esta serie, a pesar de ser muy compactas (pequeñas) en sus dimensiones, gracias al sistema de encolado total de las etiquetas, y al funcionamiento completamente mecánico, ofrecen aplicaciones muy precisas. Las CG 80 además trabajan con múltiples formatos de etiquetas (incluida la precinta en forma de l'invertida). También pueden incorporar un sistema automático sincronizado para aplicar capsulas mediante sistema termoretractil o rulinas.



ETIKETTIERMASCHINEN BAUREIHE CG 80

Vollbeleimung und einfache mechanische Arbeitsweise sorgen für eine gepflegte Flaschenausstattung bei kleinstem Raumbedarf. Die Modelle der Baureihe CG 80 genügen auch hohen Ansprüchen. Selbst halbrüttlings aufgeklebte Steuermarken werden sauber verarbeitet. Die Maschinen können ergänzt werden durch eine synchronisierte Kapselstation mit Heizkopf oder Roller.



ETICHETTATRICI SERIE CG 80

Le macchine di questa serie, pur essendo molto compatte nelle dimensioni, grazie al sistema ad incollaggio totale delle etichette ed al funzionamento completamente meccanico, permettono confezionamenti accurati e precisi. Le CG 80 oltre ad operare etichettaggi multipli (tra cui il contrassegno ad "L" rovesciata), possono essere dotate di un sistema automatico sincronizzato per la rullatura o termoretrazione delle capsule.



CG 80 SERIES LABELLING MACHINES

The machines of this series, although extremely compact in size, give very accurate dressing. They feature all over label glueing and completely mechanical operation. The CG 80, besides performing multi labelling (including the "L" strip), can be equipped with an automatic synchronized spinner or thermoshrink unit for capsule.



ETIQUETEUSES SERIE CG 80

Les machines de cette série, d'encombrement très compacte, permettent des habillages soignés et précis grâce à leur système d'encollage total des étiquettes et à leur fonctionnement complètement mécanique. En plus des étiquetages traditionnels (entre autre la bandelette fiscale à "L" renversée), elles peuvent être équipées d'un système automatique synchronisé pour le surbouchage ou la thermorétraction des capsules.

