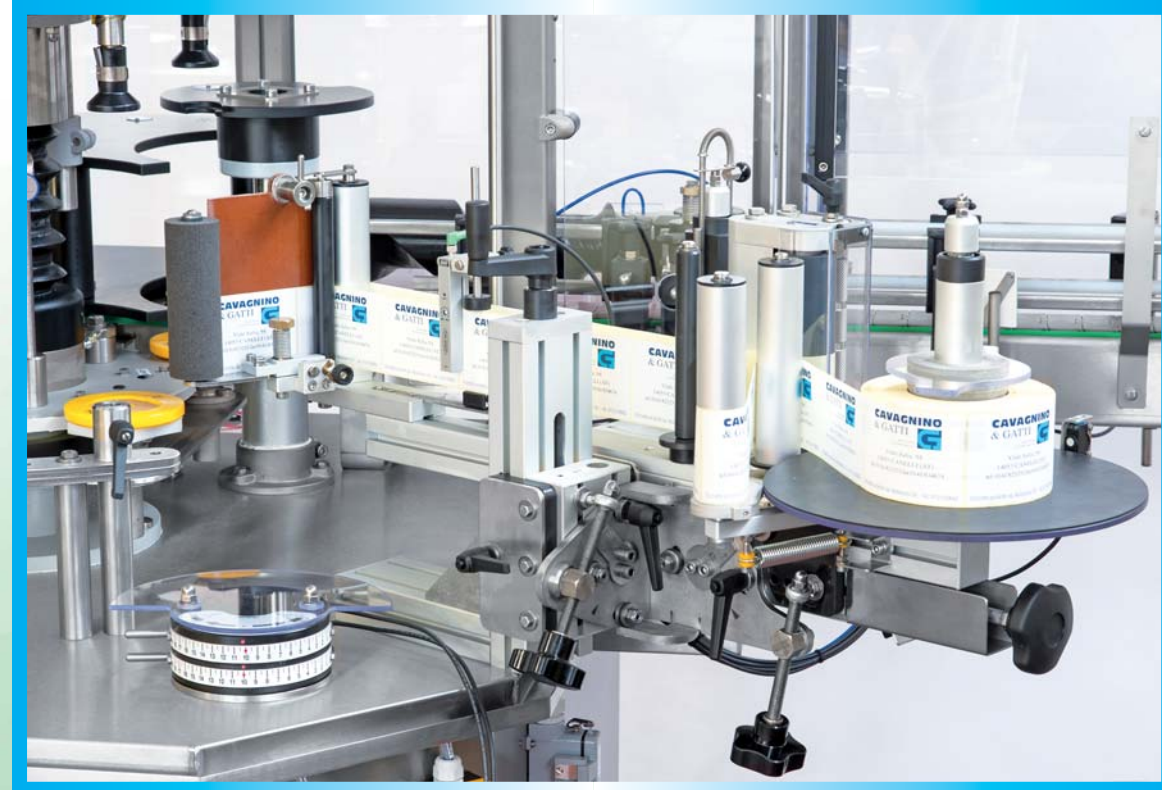


RPS

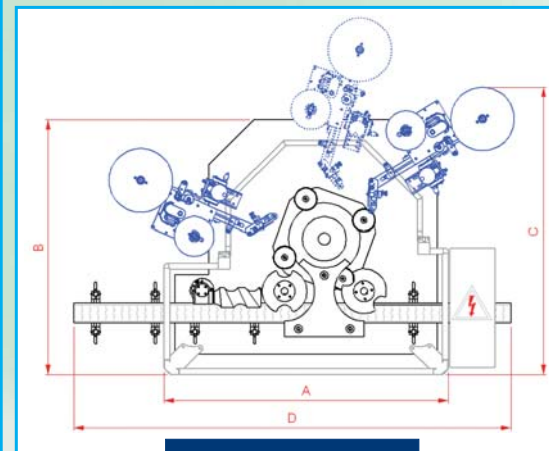


TIPO MACCHINA MODELE MACHINE MODEL MACHINE TYP.-ANZAHL	PRODUZIONE CADENCE OUTPUT STUNDEN- LEISTUNG	TESTINE TETES HEADS FLASCHEN- LEISTUNG	DIAMETRO BOTTIGLIA DIAMETRE BOUTELLES BOTTLE DIAMETER FLASCHEN- DURCHMESSER		PESO POIDS WEIGHT GEWICHT	DIMENSIONI MACCHINA DIMENSIONS MACHINE MACHINE SIZES AUSSENMASSE			DIMENSIONI NASTRO DIMENSIONS TAPIS TRANSP. CONVEYOR SIZES TRANSPORTEURMASSE	
CG	BpH Max	N°	MIN.	MAX.	Kg.	A	B	C	D	□
80/2RPS-4	2500*	4	40	120	650 APPROX.	1430	1285	1464	2200	100x100
80/3RPS-5	2500*	5	40	120	750 APPROX.	1535	1355	1800	2200	100x100

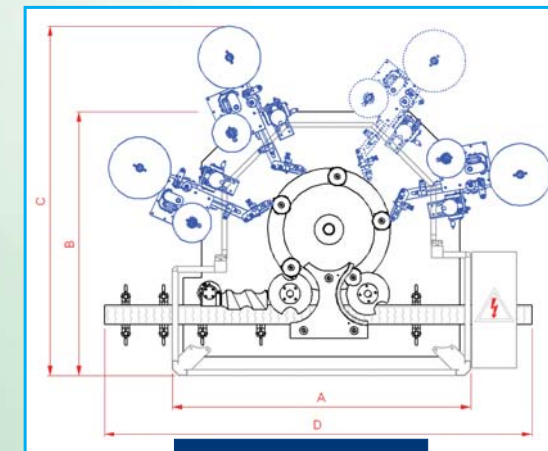
TIPO MACCHINA MODELE MACHINE MODEL MACHINE TYP.-ANZAHL	MAX. ALTEZZA ETICHETTA HAUTEUR MAX. ETIQUETTE MAX. LABEL HEIGHT MAX. ETIKETTENHÖHE	MIN. LARGHEZZA LARGEUR MIN. MIN. WIDTH MIN. LANGE	MIN. DISTANZA DISTANCE MIN. MIN. SPACING MIN. DISTANZ	MAX. DIAMETRO BOBINA DIAMETRE MAX. BOBINE MAX. ROLLER DIAMETER MAX. SPULENDURCHMESSER	VELOCITÀ MAX. VITESSE MAX. MAX. SPEED GESCHWINDIGKEIT
RPS H100	100 mm	10 mm	3 mm	300 mm	25 Mt/min
RPS H160	160 mm	10 mm	3 mm	300 mm	25 Mt/min



* DATO INDICATIVO E SOGGETTO A VARIAZIONE IN FUNZIONE DEL TIPO DI APPLICAZIONE RICHIESTA.



CG80-4



CG80-5

XPS

TIPO MACCHINA MODELE MACHINE MODEL MACHINE TYP.-ANZAHL	PRODUZIONE CADENCE OUTPUT STUNDEN- LEISTUNG	TESTINE TETES HEADS FLASCHEN- LEISTUNG	DIAMETRO BOTTIGLIA DIAMETRE BOUTELLES BOTTLE DIAMETER FLASCHEN- DURCHMESSER		PESO POIDS WEIGHT GEWICHT	DIMENSIONI MACCHINA DIMENSIONS MACHINE MACHINE SIZES AUSSENMASSE			DIMENSIONI NASTRO DIMENSIONS TAPIS TRANSP. CONVEYOR SIZES TRANSPORTEURMASSE	
CG	BpH Max	N°	MIN.	MAX.	Kg.	A	B	C	D	□
80/2XPS-4	3000*	4	40	120	650 APPROX.	1470	1285	1464	2200	100x100
80/3XPS-5	3000*	5	40	120	750 APPROX.	1490	1305	1760	2200	100x100
80/2XPS-6	4500*	6	40	110	700 APPROX.	1470	1285	1464	2200	100x100

TIPO MACCHINA MODELE MACHINE MODEL MACHINE TYP.-ANZAHL	MAX. ALTEZZA ETICHETTA HAUTEUR MAX. ETIQUETTE MAX. LABEL HEIGHT MAX. ETIKETTENHÖHE	MIN. LARGHEZZA LARGEUR MIN. MIN. WIDTH MIN. LANGE	MIN. DISTANZA DISTANCE MIN. MIN. SPACING MIN. DISTANZ	MAX. DIAMETRO BOBINA DIAMETRE MAX. BOBINE MAX. ROLLER DIAMETER MAX. SPULENDURCHMESSER	VELOCITÀ MAX. VITESSE MAX. MAX. SPEED GESCHWINDIGKEIT
XPS H100	100 mm	10 mm	3 mm	350 mm	35 Mt/min
XPS H160	160 mm	10 mm	3 mm	350 mm	35 Mt/min



* DATO INDICATIVO E SOGGETTO A VARIAZIONE IN FUNZIONE DEL TIPO DI APPLICAZIONE RICHIESTA.

CAVAGNINO & GATTI
macchine etichettatrici

Viale Italia 94 - 14053 Canelli (AT) Italia - Tel.: +39.0141.823231 (ric. aut.) Fax: +39.0141.834674
e-mail: info@cavagninoegatti.com www.cavagninoegatti.com

I DATI TECNICI, LE CARATTERISTICHE COSTRUTTIVE E LE IMMAGINI IN QUESTO CATALOGO POSSONO ESSERE SOGGETTE A VARIAZIONE E NON SONO PERTANTO IMPERATIVI. LE IMMAGINI PRESENTI IN QUESTO CATALOGO RAPPRESENTANO MACCHINE SPREVIESTE DI PROTEZIONI. CASI FORNITA MACCHINE CONFORMI AI REQUISITI DI LEGGE PRESENTATI NEL PAESE DI APPARTENENZA DELL'ACQUIRENTE.

TECHNICAL DETAILS, MANUFACTURING FEATURES AND PICTURES SHOWN IN THE PRESENT CATALOGUE ARE DEONSTRATIVE ONLY AND CAN CHANGE IN TIME. PICTURES IN THIS CATALOGUE SHOW MACHINES WITHOUT SAFETY GUARDS. CASI SUPPLYING ALL MACHINES IN THE CONFORMITY WITH THE SAFETY LAWS IN THE DESTINATION COUNTRY.

LES DÉTAILS TECHNIQUES, LES CARACTÉRISTIQUES DE CONSTRUCTION ET LES IMAGES DE CE CATALOGUE PEUVENT SUBIR DES VARIATIONS ET SONT DONC À CONSIDÉRER INDICATIVES. LES IMAGES DE CE CATALOGUE ILLUSTRENT LES MACHINES SANS PROTECTIONS DE SÉCURITÉ. CASI FOURNIR LES MACHINES CONFORMES AUX DISPOSITIONS DE LOI DU PAYS DE DESTINATION DU CLIENT.

LOS DATOS TÉCNICOS, LAS CARACTERÍSTICAS DE FABRICACION Y LAS IMÁGENES DE ESTE CATALOGO, PUEDEN ESTAR SUJETAS A VARIACIONES Y NO SON, POR TANTO, OBLIGATORIAS. LAS IMÁGENES PRESENTADAS EN ESTE CATALOGO REPRESENTAN A MÁQUINAS FOTOGRAFADAS DESPROVISTAS DE CÁMERA DE SEGURIDAD. CASI ENTREGAR LAS MÁQUINAS CONFORME A LOS REQUISITOS LEGALES (CORRESPONDIENTES AL PAÍS DE PERTENENCIA DEL COMPRADOR).

AUTOADESIVE COMPATTE

CG80 RPS-XPS



CAVAGNINO & GATTI
macchine etichettatrici